

Погружные дренажные насосы с автоматическим включением

UOY/UOY-W Серия



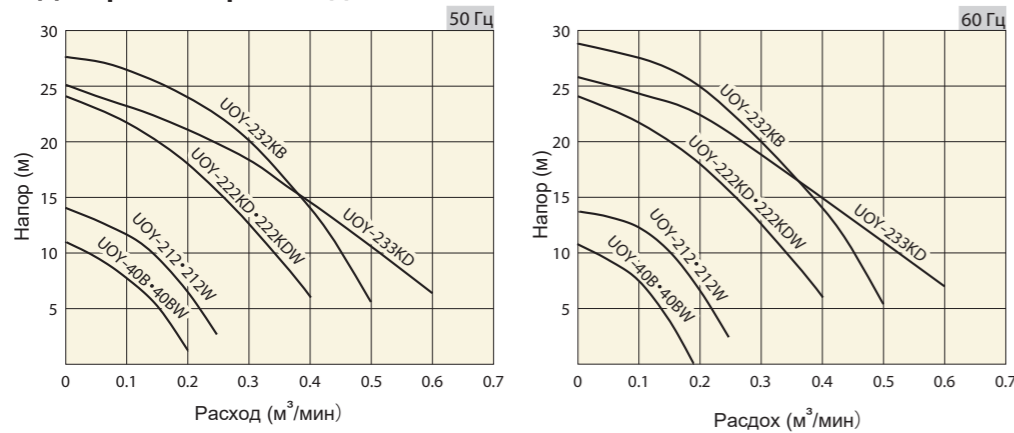
UOY-222KD

- Серия UOY/UOY-W представляет собой насосы с автоматическим управлением, разработанные как долговечные и экономичные, с регулируемым поплавковым датчиком уровня.
- Функциональность серии UOY аналогична серии UOX. Насосы серии UOY/UOY-W имеют функцию предотвращения застывания перекачиваемой массы.

Использование

- Автоматический дренаж водоочистных сооружений, сточных вод в зданиях и на заводах.
- Автоматический водоотвод на подвальных стоянках, подземных переходах и приямках
- Автоматический дренаж на коммерческих автомойках

Диаграмма производительности



Основные характеристики

напорный патрубок (мм)	50	50	50	50	80
модель	UOY-40B	UOY-212	UOY-222KD	UOY-232KB	UOY-233KD
	UOY-40BW	UOY-212W	UOY-222KDW	-	-
мощность (кВт)	0.4	0.75	1.5	2.2	2.2
перекач. среда	Дождевая / Поверхностная / Сточная вода				
температура	Макс. 40 Град. С.				
насос	уплотнение	двойное механическое уплотнение			
	подшипник	закрытый шарикоподшипник			
	рабочее колесо	высокохромистый			
корпус	*SPC+C	*FC	*FC		
электродвигатель	тип/полюсность	Асинхронный сухого типа/2полюсный			
	фазы	1	3		
	класс изоляции	E			
	защита	Автоотключение			
	рама	*FC			
вал	нержавеющая сталь				
подключение	шланговый хомут				
выходной диаметр (мм)	50	50	50	65	65
защита от вибрации	●	●	●	●	●
защита от застывания массы	●	●	●	●	●

※Защита от застывания перекачиваемой массы: насос автоматически включается на 1 сек. каждые 24 часа.

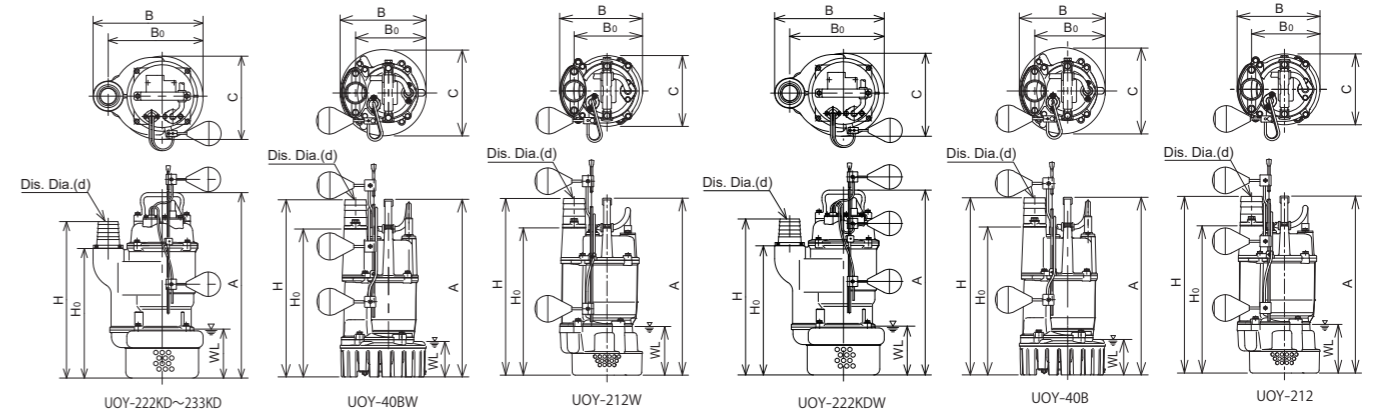
*FCD : высокопрочный чугун / FC : серый чугун / *SPC : углеродистая сталь

Спецификация

Напорный патрубок (мм)	Модель	Мощность (кВт)	ном. напор (м)	ном. расход (м³/мин)	тип пуска	Максимальный размер частиц (мм)	Вес (kg) *без кабеля	длина кабеля (м)
50	UOY-40B	0.4	8	0.1	Capacitor	7	17	5
50	UOY-212	0.75	10	0.15	DOL	8	18.5	10
50	UOY-222KD	1.5	18	0.2	DOL	11	29	10
50	UOY-232KB	2.2	20	0.3	DOL	11	32	10
80	UOY-233KD	2.2	14	0.4	DOL	11	32	10
50	UOY-40BW	0.4	8	0.1	Capacitor	7	17	5
50	UOY-212W	0.75	10	0.15	DOL	8	18.5	10
50	UOY-222KDW	1.5	18	0.2	DOL	11	29	10

UOY-W series, must be operated with UOY series.

Напорный диаметр (мм)	Модель	Мощность (кВт)	Рабочий уровень воды				минимальный уровень воды (мм)
			Макс (мм)	Мин (мм)	Макс (мм)	Мин (мм)	
50	UOY-40B	0.4	620	150	—	—	120
50	UOY-212	0.75	650	180	—	—	150
50	UOY-222KD	1.5	705	410	—	—	230
50	UOY-232KB	2.2	745	450	—	—	270
80	UOY-233KD	2.2	745	450	—	—	270
50	UOY-40BW	0.4	590	150	620	280	120
50	UOY-212W	0.75	620	180	650	310	150
50	UOY-222KDW	1.5	675	350	490	260	260



Размеры (мм)

Модель	d	H	H ₀	A	B	B ₀	C	WL
UOY-40B	50	401	334	401	194	159	194	80
UOY-212	50	400	333	400	187	154	160	110
UOY-222KD	50	384	318	455	269	232	204	120
UOY-232KB	50	408	338	475	288	242	204	120
UOY-233KD	80	439	338	475	288	242	204	120
UOY-40BW	50	401	334	401	194	159	194	80
UOY-212W	50	400	333	400	187	154	160	110
UOY-222KDW	50	384	318	455	269	232	204	120

WL : Мин. уровень погружения